



Mammy Roo mini

あんよが始まったら、マミールーミニ。

意匠登録出願中

赤ちゃんのあんよが始まると、おさんぽが日課に。
そんな毎日のおさんぽやお買い物、お出かけに、必要な荷物がスッキリコンパクトにおさまる、使い勝手のよいミニサイズのマミールーを！



2way タイプ

本体は、手持ちと斜めがけの2wayタイプ。
短い持ち手は、急にこどもが動き出してもサッと持ちやすく、ベビーカーに提げるのにも便利です。ショルダーストラップは、両手がフリーになる斜めがけに。

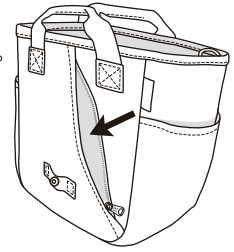


ボトルポケット

ペットボトルはもちろん、保冷保温ボトルや持ち手付きマグなどもスッキリおさまります。

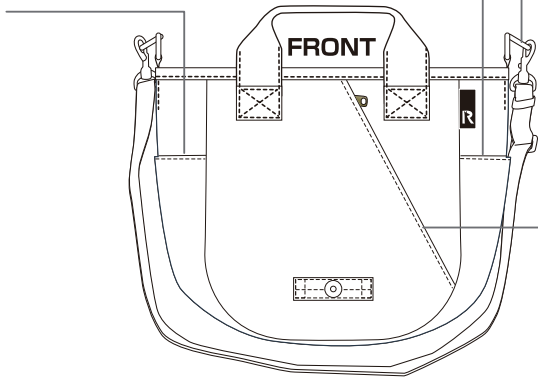
ルーポケット

前面に斜めに付いたルーポケット。フラップを閉めたままでも、中身の出し入れができるので鍵類や、非常用ホイッスルなどすぐに取り出したいことの多いものの収納に。



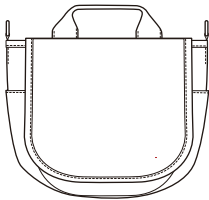
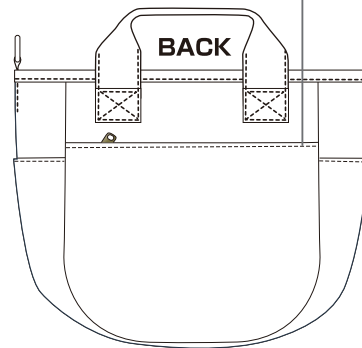
サイドポケット

おやつやウェットティッシュ、おもちゃなど…
すぐに取り出したいものを入れるのに最適です。



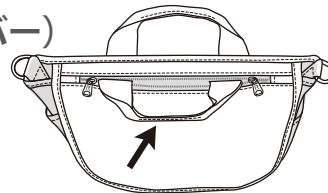
背面ファスナーポケット

本体背面にファスナーポケット付。ケイタイや文庫本など、ママの私物入れにも。身体に接したポケットなのでマナーモードのケイタイの着信に気付くことも可能です。



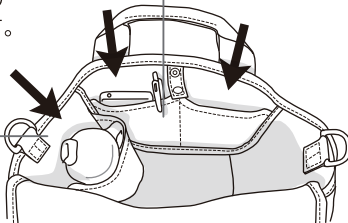
ファスナー付フラップ(カバー)

本体に収納可能なフラップ付き。天面にWファスナーが付いていてフラップを開けずに中の荷物を取り出すことも可能。持ち手を出せばフラップ付のトートバッグとしても使用できます。



内側ポケット

ポケットティッシュやスマートフォンもスッポリおさまる深めのポケットが2箇所付いています。



ボトルホルダー

持ち手付きマグもスッポリ入るボトルホルダー付。

内側ファスナーポケット

母子手帳(S.Mサイズのみ)やお薬手帳の収納に便利なファスナー付ポケット。ポケットの内側にはカードポケットが2箇所あり、保険証や診察券などを一緒に収納できます。

