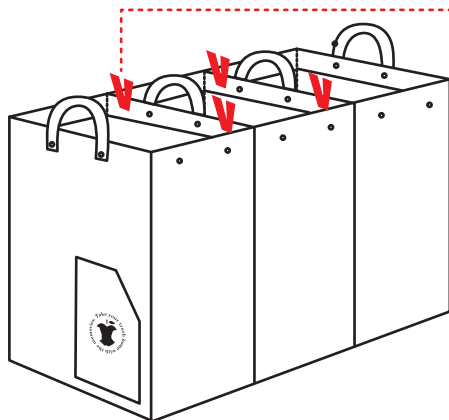
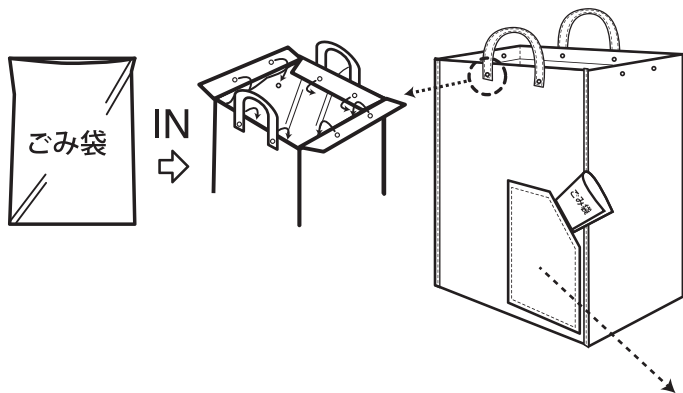


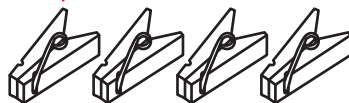
# ROO GARBAGE 3PC



口元のドットボタンでゴミ袋の4辺を固定できます。

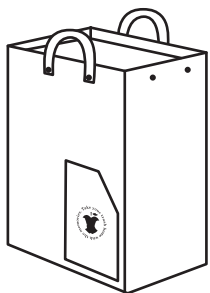


ルーポケットには予備の  
ゴミ袋を畳んで収納できます。



専用ピンチ4つで連結できます。

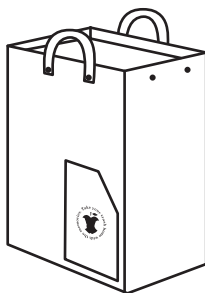
分別など、用途に応じて使い分けができます。



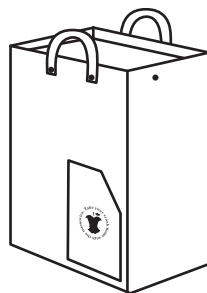
分別例



燃える



燃えない



ペットボトル