

十人十色のライフスタイルに染まる、
究極のワーキングトート

安藤美冬 × ROOTOTE 「ワーキングトート」



快適な機能性、幅広いライフスタイルにマッチするシンプルなデザインのトートです。



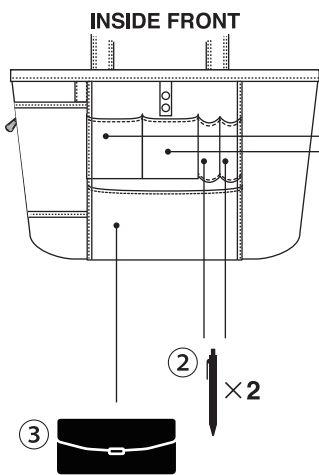
前面側の内ポケットは、出し入れしやすい上部に、スマホサイズのポケットと、ペホルダーを2か所ずつ。下部には長財布を横に収納できるポケットを。ROOTOTEのブランドネーム付き。



約20センチのマチで適度な収納力。荷物が安定する底板付き。荷物量によって長さを変えられるダブル仕様のドットボタンで、しっかりとホールド。ハンドルは肩かけも手持ちにもフィットする長さ。

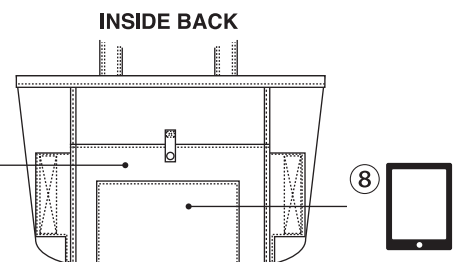
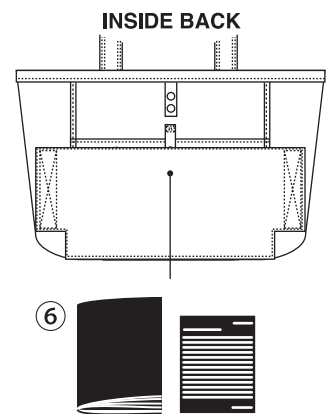
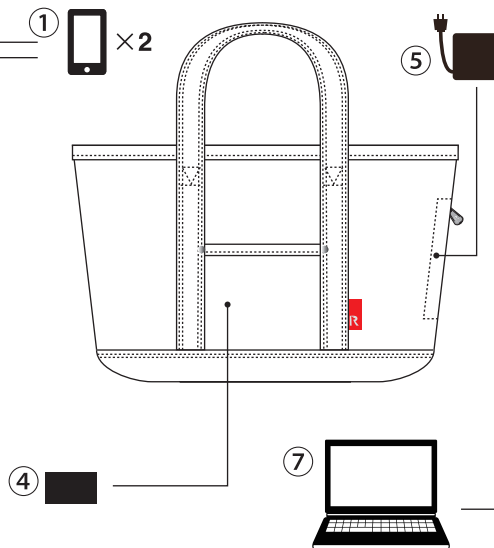


背面内側にはノート PC とタブレットをそれぞれ収められるクッション材入りポケットと、書類・雑誌用の仕切りポケットが。PC ポケットには飛び出し防止のドットボタン、仕切りポケットには取り出しに便利なたつまみを付けました。



- ①スマートフォン2台
- ②ペン2本
- ③長サイフ
- ④カードケース
- ⑤コネクタ類
- ⑥雑誌 / 書類
- ⑦ノート PC
- ⑧タブレット型端末

収納例



“究極のワーキングトート”完成までのプロセスをスペシャルページで公開中!

<http://ROOTOTE.jp/workingtote/>