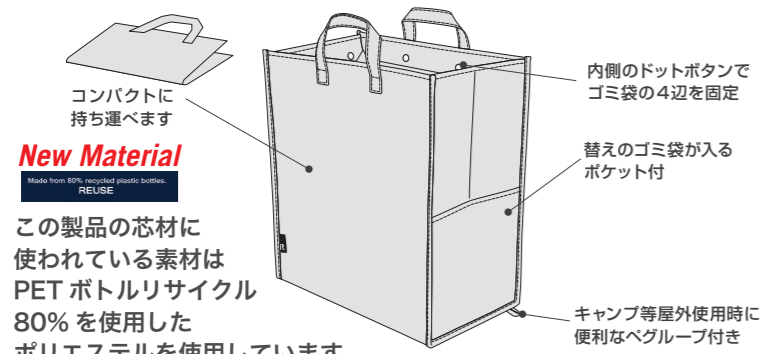


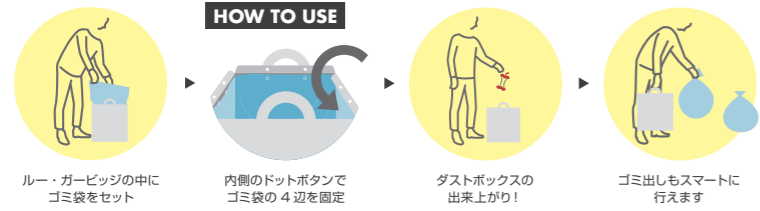
軽量で大容量。屋内外で使える、ゴミ箱にもなるトートバッグ「ルー・ガービッジ」。



New Material
Made from 80% recycled plastic bottles. REUSE

この製品の芯材に使われている素材はPET ボトルリサイクル80%を使用したポリエステルを使用しています。

リサイクル素材の為、若干の素材の色の濃さ、生地厚みにばらつきと、素材の特性上、皺が発生します。ご了承ください。



3 MAR.

ABCのセット

30ℓ

831301 Clean up-B

おうちでのお片づけがテーマの3デザイン。

831301 Clean up-B
JAN: 4980862 831317

ROO Garbage

8313
IP.ガービッジ 3P.Peanuts-8ℓ
税抜 ¥4,000

サイズ: W30×H40×D20cm 持ち手: 23cm
素材: ポリプロピレン ドットボタン
持ち手/ポリプロピレン
芯材: 80%PETボトル再生ポリエステル
ポケット: 外側1箇所 生産国: 中国

特許取得済

Granted Patent

※サンプル監修中



おうちでのゴミの分別に。お子様のおもちゃの仕分けに。アウトドアでのご使用に。

Vintage PEANUTS™
© 2022 Peanuts Worldwide LLC
www.snoopy.co.jp

ROOTOTE.jp 検索

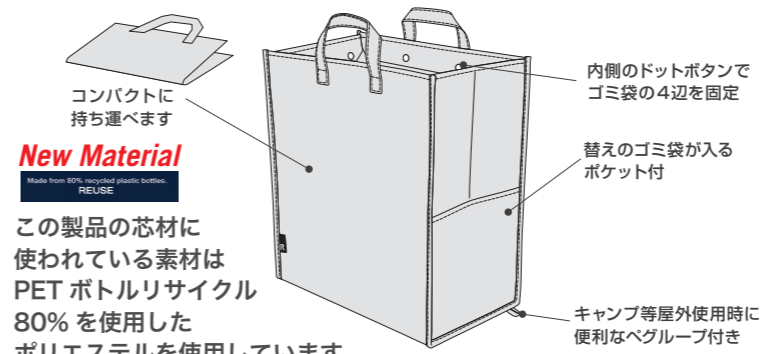


2022 Nov.

ROOTOTE.jp

※価格はすべて税抜価格です。
※商品の画像は印刷のため実際の製品とは色が若干異なる場合がございます。
※掲載商品は生産上の都合により素材等の仕様変更となる場合がございます。

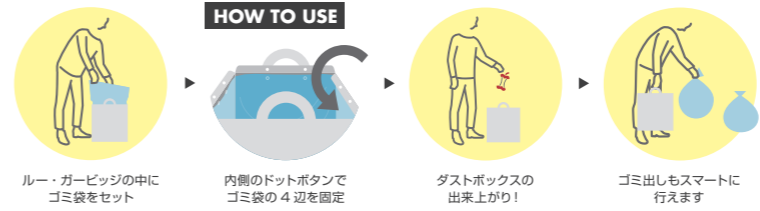
軽量で大容量。屋内外で使える、ゴミ箱にもなるトートバッグ「ルー・ガービッジ」。



New Material
Made from 80% recycled plastic bottles. REUSE

この製品の芯材に使われている素材はPET ボトルリサイクル80%を使用したポリエステルを使用しています。

リサイクル素材の為、若干の素材の色の濃さ、生地厚みにばらつきと、素材の特性上、皺が発生します。ご了承ください。



3 MAR.

ABCのセット

30ℓ

831301 Clean up-B

おうちでのお片づけがテーマの3デザイン。

831301 Clean up-B
JAN: 4980862 831317

ROO Garbage

8313
IP.ガービッジ 3P.Peanuts-8ℓ
税抜 ¥4,000

サイズ: W30×H40×D20cm 持ち手: 23cm
素材: ポリプロピレン ドットボタン
持ち手/ポリプロピレン
芯材: 80%PETボトル再生ポリエステル
ポケット: 外側1箇所 生産国: 中国

特許取得済

Granted Patent

※サンプル監修中



おうちでのゴミの分別に。お子様のおもちゃの仕分けに。アウトドアでのご使用に。

Vintage PEANUTS™
© 2022 Peanuts Worldwide LLC
www.snoopy.co.jp

ROOTOTE.jp 検索



2022 Nov.

ROOTOTE.jp

※価格はすべて税抜価格です。
※商品の画像は印刷のため実際の製品とは色が若干異なる場合がございます。
※掲載商品は生産上の都合により素材等の仕様変更となる場合がございます。